



Bedienungs- anleitung

Inhalt

Sicherheit.....	2
Produktbeschreibung.....	3
Bedienung.....	5
Instandhaltung.....	12
Nachhaltigkeit.....	18
Konformität.....	19

Sicherheit

Zielgruppe

Dieses Dokument richtet sich an alle Benutzer des Geberit AquaClean Sela.

Bestimmungsgemässe Verwendung




Das Geberit AquaClean Sela ist ein WC, das zur Reinigung des Analbereichs bestimmt ist. Jede andere Verwendung gilt als nicht bestimmungsgemäss. Geberit übernimmt keine Haftung für die Folgen aus nicht bestimmungsgemässer Verwendung.

Sicherheitshinweise

- Bei Hinweisen auf Beschädigungen das Geberit AquaClean Sela unverzüglich vom Netz trennen und den Geberit Kundendienst kontaktieren
- Ist das Netzkabel beschädigt, muss es durch eine Fachkraft ersetzt werden
- Das Geberit AquaClean Sela niemals selbst öffnen und reparieren. Keine Veränderungen oder Zusatzinstallationen vornehmen. Das Geberit AquaClean Sela enthält stromführende Teile. Nach dem Öffnen besteht Lebensgefahr
- Reparaturen dürfen nur mit Originalersatz- und Zubehörteilen durch geschulte und autorisierte Fachkräfte ausgeführt werden
- Das Geberit AquaClean Sela nur an eine geerdete Netzspannung gemäss Typenschild anschliessen. Weitere technische Daten befinden sich unter „Technische Daten“
- Das Geberit AquaClean Sela kann von Kindern ab 8 Jahren sowie von Personen mit verringerten physischen, sensorischen oder mentalen Fähigkeiten oder Mangel an Erfahrung und Wissen benutzt werden, wenn sie beaufsichtigt oder bezüglich des sicheren Gebrauchs des Geräts unterwiesen wurden und die daraus resultierenden Gefahren verstehen. Kinder dürfen nicht mit dem Gerät spielen. Reinigung und Instandhaltungsarbeiten dürfen von Kindern nicht ohne Beaufsichtigung durchgeführt werden.
- Bedienung und Wartung dürfen nur so weit durch den Betreiber oder Benutzer ausgeführt werden wie in dieser Bedienungsanleitung beschrieben
- Das Geberit AquaClean Sela darf nur mit Trinkwasser betrieben werden

Symbolerklärung

Tabelle 1: Symbole in der Anleitung

Symbol	Bedeutung
GEFAHR 	Weist auf eine unmittelbar gefährliche Situation hin, die Tod oder schwere Verletzungen zur Folge haben kann.
	Weist auf eine wichtige Information hin.
	Weist darauf hin, dass eine Sichtkontrolle durchgeführt werden muss.

Produktbeschreibung

Systembeschreibung

Grundsätzlich unterscheidet sich ein Geberit AquaClean nicht von einer herkömmlichen Toilette. Sie verrichten Ihr Geschäft genau so, wie Sie es immer tun. Der Unterschied besteht darin, was Sie danach tun. Geberit AquaClean reinigt Sie sanft und gründlich mit Wasser, während Sie den Po beim herkömmlichen WC mit WC-Papier reinigen. Die Reinigung mit Wasser ist gründlicher und schonender für die Haut und verbessert das allgemeine Wohlbefinden. Für alle, die grossen Wert auf Wohlbefinden, Sauberkeit und Frische legen.

Funktion

Während Sie sitzen, reinigt Sie per Knopfdruck ein körperwarmer Wasserstrahl in der für Sie angenehmen Intensität. Zusatzfunktionen, eine Fernbedienung und ein komfortables Sitzen, vervollkommen das Duschprinzip. Die Bedienung ist spielend einfach. Sie betätigen entweder die an der Seite angebrachten und gut zu erkennenden Bedientasten oder benutzen die mitgelieferte Fernbedienung.

Technische Daten

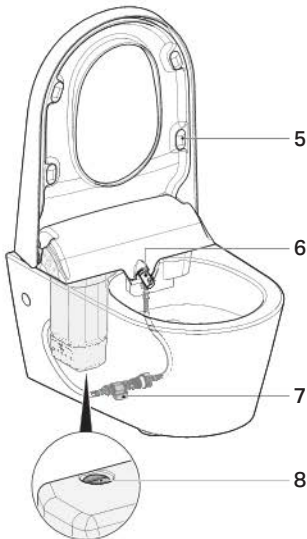
Nennspannung	220–240 V AC
Netzfrequenz	50/60 Hz
Leistungsaufnahme	750–900 W
Leistungsaufnahme Energiesparmodus/bei eingeschalteter Heizung	0,45/5,8 W
Schutzart	IPX4
Schutzklasse	I
Netzanschluss	Direktanschluss über Systemstecker mit 3-adriger, flexibler Mantelleitung
Durchfluss Analdusche	0,9–1,5 l/min
Duschkdauer Werkseinstellung	20 s
Fassungsvermögen Warmwasserspeicher	1,2 l
Anzahl Druckstufen Duschstrahl	5
Wassertemperatur Werkseinstellung	37 °C
Betriebstemperatur	10–40 °C
Lagertemperatur	–10 – +60 °C
Fliessdruckbereich	0,05–1 MPa 0,5–10 bar
Maximale Belastung WC-Sitz / WC-Deckel	150 kg

Änderungen

Diese Bedienungsanleitung entspricht dem technischen Stand des Geräts zur Zeit der Drucklegung. Änderungen im Sinne der Weiterentwicklung bleiben vorbehalten.

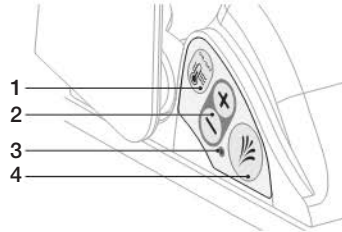
Bedienung

Übersicht Bedienelemente



- 1 Typenschild und Seriennummer (Rückseite)
- 2 Bedienfeld
- 3 Reinigungshinweise für Endkunden
- 4 Netzschalter unter Abdeckung
- 5 Ausgleichspuffer
- 6 Duscharm mit Duschküse
- 7 Kugelhahn Wasserzufuhr
- 8 Ablassschraube für Wassertank

Bedienfeld

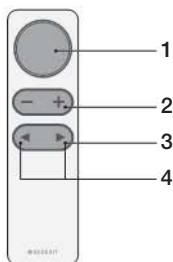


- 1 Taste Heizfunktion Warmwasserspeicher: ON/ OFF/Energiesparmodus
- 2 Tasten <-> / <+>: Duschstrahlstärke verringern oder erhöhen
- 3 LED-Anzeige Heizfunktion Warmwasserspeicher
- 4 Duschtaste: Dusche starten und stoppen

LED-Anzeige

LED	Bedeutung
Leuchtet blau	Heizung ist eingeschaltet
Blinkt blau	Umschaltung auf Energiesparmodus. Im Energiesparmodus (Werkseinstellung) schaltet die Heizung erst bei Aktivieren der Benutzererkennung ein. Die Aufheizzeit beträgt 2 bis 3 min
Leuchtet nicht	Heizung ist ausgeschaltet oder Energiesparmodus ist eingeschaltet und die Benutzererkennung ist nicht aktiviert
Blinkt rot	Störungsmeldung (siehe „Störung im Betrieb“)

Fernbedienung



- 1 Duschtaste: Dusche starten und stoppen
- 2 Tasten <-> / <+>: Duschstrahlstärke verringern oder erhöhen
- 3 Pfeiltasten: Position Duscharm vor und zurück
- 4 Pfeiltasten (gleichzeitig): Oszillierdusche ein und aus

Geberit AquaClean Sela benutzen

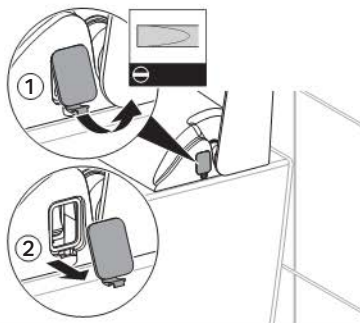
Das Gerät enthält eine Benutzererkennung. Wenn Sie sich auf den WC-Sitz setzen, werden das Geberit AquaClean Sela und die Fernbedienung aktiviert.



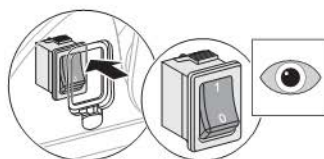
Die WC-Spülung lösen Sie wie gewohnt durch die Spültaste am Spülkasten aus. Das Geberit AquaClean Sela kann jederzeit als normales WC benutzt werden.

Geberit AquaClean Sela ein- und ausschalten

- 1 Öffnen Sie mit einem Schraubendreher die Abdeckung auf der rechten Seite.



- 2 Schalten Sie den Netzschalter ein bzw. aus.



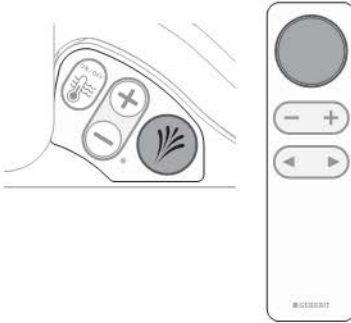
Ergebnis

Nach dem Einschalten blinkt die LED am Bedienfeld dreimal blau und leuchtet anschliessend 10 min nach der letzten Benutzererkennung.

Dusche einschalten

i Die Duschküpe wird vor und nach jedem Duschvorgang automatisch mit Wasser gereinigt.

- 1** Setzen Sie sich auf das WC.
- 2** Drücken Sie die Duschtaste am Bedienfeld oder an der Fernbedienung.



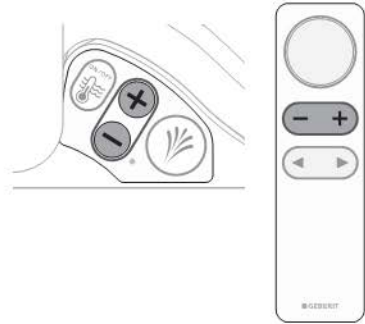
Ergebnis

Dusche startet und stoppt nach 20 s. Sie können den Duschvorgang durch Drücken der Duschtaste vorher unterbrechen.

Duschstrahlstärke einstellen

i Sie können die Duschstrahlstärke in fünf Stufen einstellen. Die zuletzt eingestellte Duschstrahlstärke wird gespeichert.

- ▶ Drücken Sie während des Duschvorgangs die Taste <-> oder <+> am Bedienfeld oder an der Fernbedienung.



Ergebnis

Der Duschstrahl wird stärker bzw. schwächer.

Duscharmposition einstellen

i Sie können die Duscharmposition in fünf Stufen einstellen. Die zuletzt eingestellte Duscharmposition wird gespeichert.

- ▶ Drücken Sie während des Duschvorgangs die Pfeiltasten an der Fernbedienung.



Ergebnis

Der Duscharm bewegt sich nach vorn bzw. nach hinten.

Oszillierdusche ein- bzw. ausschalten

Die Oszillierdusche erhöht durch Vor- und Rückwärtsbewegungen des Duscharsms die Reinigungswirkung.

- ▶ Drücken Sie gleichzeitig beide Pfeiltasten an der Fernbedienung.



Ergebnis

Der Duscharm bewegt sich vor und zurück.

Warmwasserspeicher ein- bzw. ausschalten

- ▶ Drücken Sie wiederholt die Taste <Heizfunktion Warmwasserspeicher>, bis die LED am Bedienfeld den gewünschten Status anzeigt (ON/OFF/ Energiesparmodus).



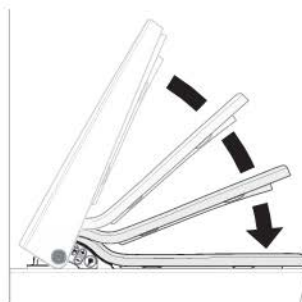
Ergebnis

Die LED am Bedienfeld zeigt an, ob der Warmwasserspeicher ein- bzw. ausgeschaltet ist oder auf Benutzererkennung (Energiesparmodus) steht (siehe „Bedienfeld“).

Absenkautomatik für WC-Sitz und WC-Deckel

Dämpfer federn WC-Sitz und WC-Deckel geräuschlos ab und sorgen für ein langsames Schließen. Das Öffnen funktioniert wie bei einem normalen WC-Sitz und WC-Deckel.

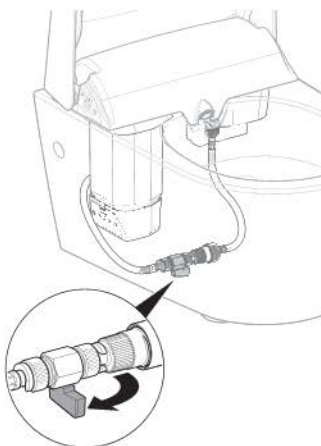
- i** WC-Sitz und WC-Deckel nicht von Hand herunterdrücken. Es schadet den Dämpfern.



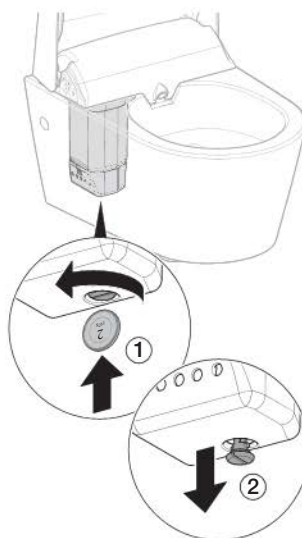
Warmwasserspeicher entleeren

i Falls Sie das Geberit AquaClean Sela über einen längeren Zeitraum nicht verwenden (z. B. bei Urlaub), empfehlen wir, den Warmwasserspeicher zu entleeren. Sobald Sie das Geberit AquaClean Sela wieder in Betrieb nehmen, füllt sich der Warmwasserspeicher automatisch mit Wasser.

- 1** Schliessen Sie den Kugelhahn.



- 2** Schalten Sie das Gerät am Netzschalter aus.
- 3** Stellen Sie ein geeignetes Gefäss mit mindestens 1,3 l Füllvolumen unter die Ablassschraube.
- 4** Drehen Sie die Ablassschraube mit einer Münze eine Vierteldrehung auf.



Ergebnis

Das Wasser des Warmwasserspeichers läuft in das Gefäss ab.

- 5** Drehen Sie die Ablassschraube mit einer Münze eine Vierteldrehung zu.

Störung im Betrieb

**GEFAHR****Lebensgefahr durch elektrischen Schlag**

- ▶ Gerät niemals öffnen und selbst reparieren.
- ▶ Beschädigtes Netzkabel niemals selbst ersetzen.
- ▶ Kundendienst kontaktieren.

Störung	Ursache	Abhilfe
Keine Funktion	Netzstecker ist nicht in der Steckdose eingesteckt	▶ Netzstecker einstecken
	Sicherung im elektrischen Verteiler ist defekt	▶ Sicherung im elektrischen Verteiler ersetzen
	Sicherung im Netzkabel ist defekt	▶ Netzstecker ziehen und Kundendienst kontaktieren
	Stromversorgung ist unterbrochen	▶ Stromversorgung durch Fachkraft prüfen lassen
Duschwassertemperatur ist zu niedrig	Heizung ist nicht eingeschaltet	▶ Taste <Heizfunktion Warmwasserspeicher> drücken
Duschstrahl ist zu schwach oder es spritzt überhaupt kein Wasser	Strahlstärke ist zu niedrig eingestellt	▶ Duschstrahlstärke erhöhen
	Duschdüse ist verstopft oder verkalkt	▶ Duschdüse reinigen oder ersetzen
	Korbfilter ist verstopft oder verkalkt	▶ Korbfilter reinigen oder ersetzen
Duscharm fährt nicht zurück	Stromversorgung ist unterbrochen	▶ Stromversorgung wieder herstellen. Duscharm fährt automatisch zurück
	Dusch-WC ist defekt	▶ WC ausschalten und Kundendienst kontaktieren
Absenkautomatik funktioniert nicht	Hydraulik ist defekt	▶ Kundendienst kontaktieren
Wasser rinnt aus dem Sicherheitsüberlauf links neben dem Duscharm		▶ Netzstecker ziehen, Kugelhahn schliessen und Kundendienst kontaktieren
WC-Sitz wackelt	Ausgleichspuffer fehlen	▶ Neue Ausgleichspuffer montieren
	Ausgleichspuffer „Standard“ sind montiert	▶ Ausgleichspuffer „Standard“ durch Ausgleichspuffer „erhöht“ ersetzen
Fernbedienung funktioniert nicht	Batterie der Fernbedienung ist leer	▶ Batterie ersetzen

Störung	Ursache	Abhilfe
LED blinkt rot: einmal alle 2 s	Temperaturfühler ist defekt	▶ Kundendienst kontaktieren
LED blinkt rot: zweimal alle 2 s	Kugelhahn ist geschlossen	▶ Kugelhahn öffnen
	Korbfilter ist verstopft oder verkalkt	▶ Korbfilter reinigen oder ersetzen
LED blinkt rot: dreimal alle 2 s	Duscharm ist blockiert	▶ Öffnung des Duscharms kontrollieren ▶ Position der Düse kontrollieren, Düse korrekt aufstecken ▶ Kundendienst kontaktieren
LED blinkt rot: viermal alle 2 s	Wasser ist wärmer als 45 °C. Schutztemperaturbegrenzer hat ausgelöst	▶ Kundendienst kontaktieren
LED blinkt rot: fünfmal alle 2 s	Wasserpumpe funktioniert nicht mehr richtig oder ist defekt	▶ Kundendienst kontaktieren



Instandhaltung

Erlaubte Reinigungsmittel und Reinigungsgeräte

Reinigungsmittel



	Reinigungsmittel darf schwach sauer sein, z. B. Zitronensäure
	Reinigungsmittel idealerweise mit Wasser verdünnen
	Reinigungsmittel muss flüssig sein
	Reinigungsmittel muss hautverträglich sein
	Reinigungsmittel darf schaumbildend sein

Reinigungsgeräte



	Schwamm, Tafelschwamm
	Tuch, Ledertuch
	WC-Bürste

Nicht erlaubte Reinigungsmittel und Reinigungsgeräte

Reinigungsmittel

	Reinigungsmittel darf nicht pulverförmig sein, z. B. Scheuerpulver oder Scheuermittel
	Reinigungsmittel darf nicht ätzend sein, z. B. konzentrierter Abflussreiniger
	Reinigungsmittel darf nicht reizend für Augen und Haut sein
	Reinigungsmittel darf nicht konzentriert chlorhaltig sein
	Reinigungsmittel darf nicht abrasiv sein, z. B. Sand oder Scheuermilch

Reinigungsgeräte

	Kratzender Schwamm
	Stahlwolle, Stahlreiniger, Topfreiniger

Tipps

Problem	Abhilfe
Verkalkte oder durch Fremdstoffe im Wasser verstopfte Duschküse	Zur Reinigung die Duschküse für einige Stunden in handelsübliches Kalklösemittel legen
Urinsteinablagerungen auf der WC-Keramik	Zur Reinigung milden Badreiniger ($4 \leq \text{pH-Wert} \leq 9$) 30 min einwirken lassen und mit Wasser nachspülen. Reinigungsgels und Schaumreiniger eignen sich hierfür besonders, da sie auch an schrägen Oberflächen haften
Rückstände durch Rostwasser auf der WC-Keramik	Schadet der Beschichtung der WC-Keramik nicht. Zur Reinigung milden Badreiniger ($4 \leq \text{pH-Wert} \leq 9$) 30 min einwirken lassen und mit Wasser nachspülen
Kalkrückstände auf der WC-Keramik	Zur Reinigung milden Badreiniger ($4 \leq \text{pH-Wert} \leq 9$) 30 min einwirken lassen und mit Wasser nachspülen

Pflege und Reinigung

Das Geberit AquaClean Sela ist ein hochwertiges und sehr pflegeleichtes Produkt.

Die WC-Keramik hat eine besondere Beschichtung. Durch diese Beschichtung ziehen sich Wassertropfen kugelförmig zusammen und perlen sehr gut ab. Rückstände wie Kalk und Schmutz werden in den Wassertropfen eingeschlossen und einfach mit weggespült. Dieser Effekt ist besonders umweltfreundlich, da aggressive WC-Reiniger nicht mehr notwendig sind. WC-Sitz und WC-Deckel lassen sich einfach reinigen und bei Bedarf demontieren. Auch die Duschküse lässt sich bei Verkalkung oder Verstopfung einfach ersetzen.



Aggressive Reinigungsmittel können die Werkstoffoberfläche beschädigen. Beachten Sie deshalb nachfolgende Pflege- und Reinigungshinweise.

WC-Keramik reinigen

Voraussetzung

Bei Reinigung der WC-Keramik stets WC-Sitz und WC-Deckel aufklappen. Eventuell aufsteigende Dämpfe von Reinigungsmitteln können die Oberfläche angreifen.

i Verwenden Sie für die Reinigung keine kratzenden Schwämme und abrasiven Scheuermittel.

- 1** WC-Keramik mit einem milden Badreiniger oder einem milden Allzweckreiniger reinigen.
- 2** WC-Keramik mit Wasser nachspülen.
- 3** Hartnäckige Verschmutzungen mit einer WC-Bürste entfernen und mit Wasser nachspülen.

WC-Sitz, WC-Deckel und Gehäuse reinigen

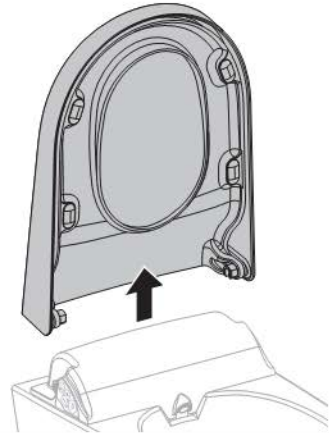
i Verwenden Sie für die Reinigung keine kratzenden Schwämme und Scheuermittel. Auch von lösungsmittel- oder säurehaltigen Reinigern, Kalklösemitteln, Haushaltsessig und Reinigungsmitteln mit Essigsäure raten wir ab. Sie greifen die Oberfläche an und können die Oberfläche verfärben.

- 1** Wischen Sie WC-Sitz, WC-Deckel und Gehäuse mit einem weichen Tuch und einem milden und hautverträglichen Spülmittel ab.
- 2** Trocknen Sie WC-Sitz, WC-Deckel und Gehäuse mit einem weichen Tuch ab.

WC-Sitz und WC-Deckel zum Reinigen abnehmen

i Bei starker Verschmutzung können WC-Sitz und WC-Deckel einfach und schnell demontiert, gereinigt und wieder montiert werden.

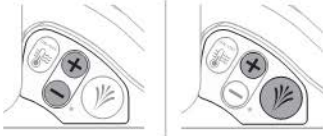
- 1** Klappen Sie WC-Sitz und WC-Deckel nach oben.
- 2** Heben Sie WC-Sitz und WC-Deckel senkrecht nach oben aus der Halterung.



- 3** Reinigen Sie WC-Sitz und WC-Deckel.
- 4** Führen Sie WC-Sitz und WC-Deckel senkrecht von oben in die Halterung ein.
- 5** Lassen Sie WC-Sitz und WC-Deckel nach unten gleiten.

Duschküse reinigen oder ersetzen

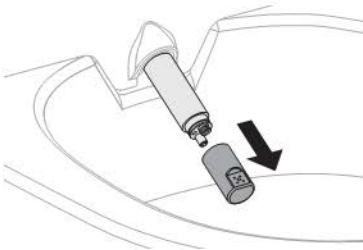
- 1** Klappen Sie WC-Sitz und WC-Deckel auf.
- 2** Drücken Sie gleichzeitig die Tasten <-> und <+> oder Taste <+> und die Duschtaste.



Ergebnis

Der Duscharm fährt aus, ohne Wasser zu spritzen.

- 3** Fixieren Sie den Duscharm mit einer Hand und ziehen Sie die Duschküse mit der anderen Hand vorsichtig ab.



i Falls die Duschküse so sehr verschmutzt ist, dass sie nicht mehr gereinigt werden kann, muss die Duschküse ersetzt werden.

- 4** Reinigen und entkalken Sie die Duschküse.
- 5** Drücken Sie gleichzeitig die Tasten <-> und <+> oder Taste <+> und die Duschtaste.

Ergebnis

Der Duscharm fährt zurück in die Ausgangsposition.

- 6** Reinigen Sie die Öffnung des Duschars.

- 7** Drücken Sie gleichzeitig die Tasten <-> und <+> oder Taste <+> und die Duschtaste.

Ergebnis

Der Duscharm fährt aus, ohne Wasser zu spritzen.

- 8** Stecken Sie die gereinigte oder eine neue Duschküse auf den Duscharm.

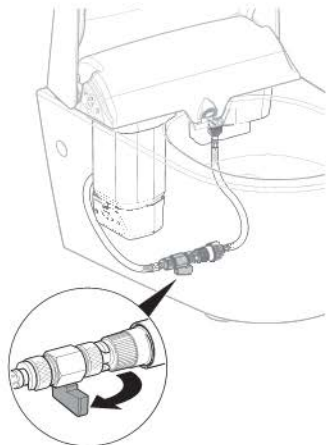
- 9** Drücken Sie gleichzeitig die Tasten <-> und <+> oder Taste <+> und die Duschtaste.

Ergebnis

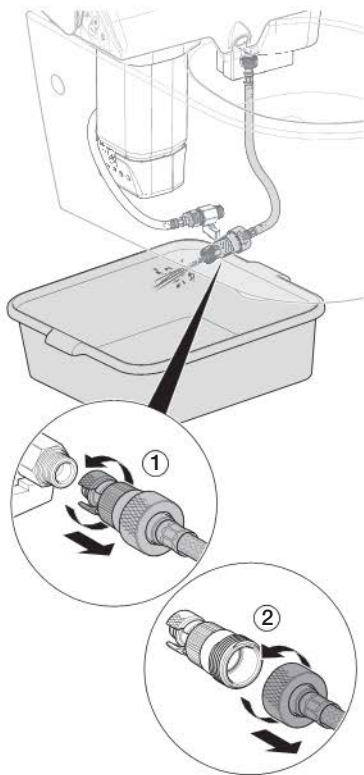
Der Duscharm fährt zurück in die Ausgangsposition.

Korbfilter reinigen oder ersetzen

- 1** Schliessen Sie den Kugelhahn unter der WC-Keramik.



- 2** Lösen Sie den Panzerschlauch und leeren Sie das Restwasser in ein Gefäss.



- 3** Entfernen Sie den Korbfilter.

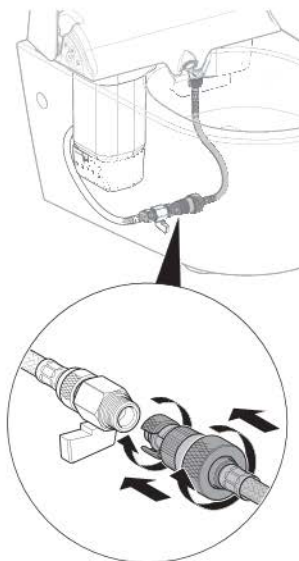


i Falls der Korbfilter so sehr verschmutzt ist, dass er nicht mehr gereinigt werden kann, muss der Korbfilter ersetzt werden.

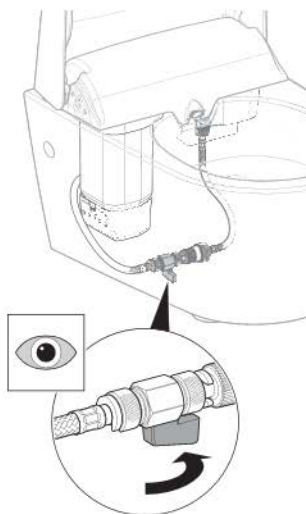
- 4** Reinigen und entkalken Sie den Korbfilter.

- 5** Setzen Sie den gereinigten oder einen neuen Korbfilter ein.

- 6** Schrauben Sie den Panzerschlauch an.



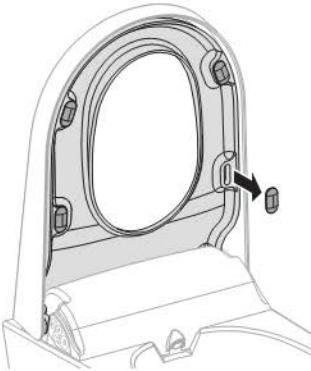
- 7** Öffnen Sie den Kugelhahn unter der WC-Keramik.



Ausgleichspuffer ersetzen

i Falls die Ausgleichspuffer nicht gleichmässig auf der WC-Keramik aufliegen, kann das Geberit AquaClean Sela beschädigt werden.

- 1** Klappen Sie den WC-Sitz und den WC-Deckel auf.
- 2** Entfernen Sie den beschädigten Ausgleichspuffer.



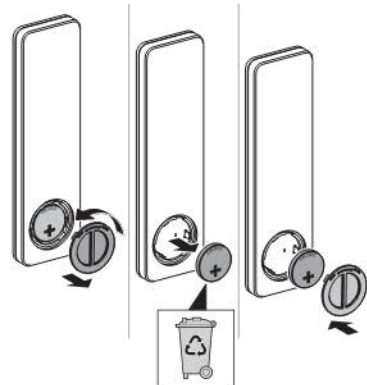
- 3** Setzen Sie einen passenden Ausgleichspuffer ein.



Batterie der Fernbedienung ersetzen

i Stellen Sie sich neben das Dusch-WC, damit die Fernbedienung erkannt wird.

- 1** Öffnen Sie das Fach auf der Rückseite der Fernbedienung.
- 2** Ersetzen Sie die Batterie des Typs CR2032. Entsorgen Sie die leere Batterie fachgerecht.



- 3** Schliessen Sie das Fach auf der Rückseite der Fernbedienung.

Geberit und Nachhaltigkeit

Als europäischer Marktführer in der Sanitärbranche steht Geberit für Wassersparen, Ressourceneffizienz und nachhaltiges Bauen. Die Gruppe beweist seit Jahrzehnten, dass eine langfristig erfolgreiche Geschäftstätigkeit mit umweltfreundlichem und sozialem Handeln vereinbar ist. Eine nachhaltig ausgerichtete Unternehmensführung hilft, gleichzeitig Kosten zu sparen und Risiken zu minimieren. Geberit will dabei für Kunden, Lieferanten und andere Partner Vorbild sein und Massstäbe setzen. Dazu gehören wassersparende und nachhaltige Produkte, eine sichere, umweltfreundliche und ressourceneffiziente Produktion, eine Beschaffung und Logistik mit hohen Umwelt- und Ethikstandards sowie gute Arbeitsbedingungen für weltweit über 6000 engagierte und kompetente Mitarbeitende. Die gesellschaftliche Verantwortung wird unter anderem im Rahmen weltweiter Hilfsprojekte rund um die Kernkompetenz Wasser wahrgenommen.

Ecodesign – Ökobilanz

Die Basis für nachhaltige Produkte ist ein systematischer Innovationsprozess, bei dem möglichst umweltfreundliche Werkstoffe und Funktionsprinzipien gewählt, Risiken minimiert und eine hohe Ressourceneffizienz angestrebt werden. Zu diesem Produkt kann auf Anfrage eine detaillierte Ökobilanz geliefert werden.

Ökotipps

Das vorliegende Produkt wurde mit grösster Sorgfalt entwickelt, auch in Hinsicht auf den Verbrauch von Energie, Wasser und Ressourcen (siehe auch technische Daten). Sie können den ökologischen Fussabdruck des Produkts reduzieren, indem Sie

- das Gerät ausschalten, wenn Sie in den Urlaub fahren
- die Duschfunktion manuell unterbrechen und so Warmwasser sparen
- möglichst wenig Papier zur Trocknung verwenden
- die Heizfunktion Warmwasserspeicher ausschalten (OFF)
- umweltfreundliche Reinigungsmittel verwenden
- das Gerät regelmässig warten und sorgfältig behandeln
- das Gerät zur Entsorgung an Geberit oder einen bezeichneten Partner zur fachgerechten Entsorgung zurückgeben

Inhaltsstoffe

Dieses Produkt ist konform mit den Anforderungen der EU-Richtlinie „Restriction of the use of certain hazardous substances“ (RoHS, 2011/65/EU) und ist frei von umweltgefährdenden Substanzen, wie beispielsweise Blei, Quecksilber, Cadmium und Chrom VI.

Ebenfalls eingehalten wird die Europäische Chemikalienverordnung REACH (1907/2006/EG), die die Registrierung, Bewertung, Zulassung und Beschränkung gewisser chemischer Stoffe beinhaltet.

Entsorgung von Elektro- und Elektronik-Altgeräten



In Anlehnung an die Richtlinie 2002/96/EG WEEE über Elektro- und Elektronik-Altgeräte sind Hersteller von Elektrogeräten verpflichtet, Altgeräte zurückzunehmen und sauber zu entsorgen.

Das Symbol gibt an, dass das Produkt nicht zusammen mit dem Restmüll entsorgt werden darf. Altgeräte sind zur fachgerechten Entsorgung direkt an Geberit zurückzugeben.

Adressen der Annahmestellen sind bei der zuständigen Geberit Vertriebsgesellschaft zu erfragen oder über www.geberit.com abzurufen.

Konformität

Konformitätserklärung

Die Konformitätserklärung können Sie von der zuständigen Geberit Vertriebsgesellschaft erhalten.

Geberit Vertriebs AG
Schachenstrasse 77
CH-8645 Jona

T 0848 882 982

→ www.geberit-aquaclean.ch

Geberit Vertriebs GmbH
Kundendienst / Servicestelle
Theuerbachstrasse 1
D-88630 Pfullendorf

T (075 52) 934 10 11

F (075 52) 934 866

→ www.geberit-aquaclean.de

Geberit Vertriebs GmbH & Co. KG
Geberit AquaClean Schauraum
Argentinier Strasse 29
A-1040 Wien

T (01) 577 11 77

F (01) 577 11 77 - 21

→ www.geberit-aquaclean.at